



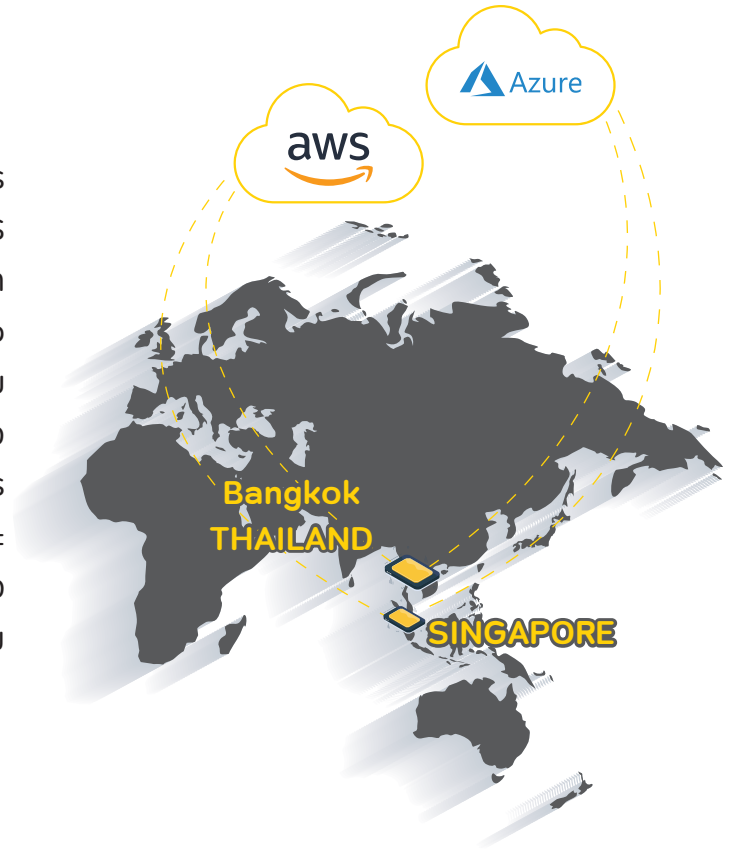
NT

**Direct Cloud
Connect**

www.ntplc.co.th

NT Direct Cloud Connect

บริการ NT Direct Cloud Connect เป็น บริการวงจรความเร็วสูงส่วนบุคคล (Private Ethernet/MPLS Network) เชื่อมต่อระหว่างอาคารสำนักงานของลูกค้า หรือศูนย์ข้อมูลถึง Cloud ระดับโลก: Amazon Web Service (AWS) และ Microsoft Azure ด้วยโครงข่ายวงจรสื่อสารข้อมูลความเร็วสูงทั้งในประเทศไทยและต่างประเทศไม่ถูกจำกัดด้วยความเร็วอินเทอร์เน็ตเป็นการเชื่อมต่อ Cloud แบบเต็มๆ ใช้งานได้อย่างต่อเนื่องและปลอดภัยจากการโจมตีภายนอกช่วยลดต้นทุนด้านโครงข่ายเสริมความปลอดภัยเพิ่มประสิทธิภาพและเสถียรภาพในการใช้งาน

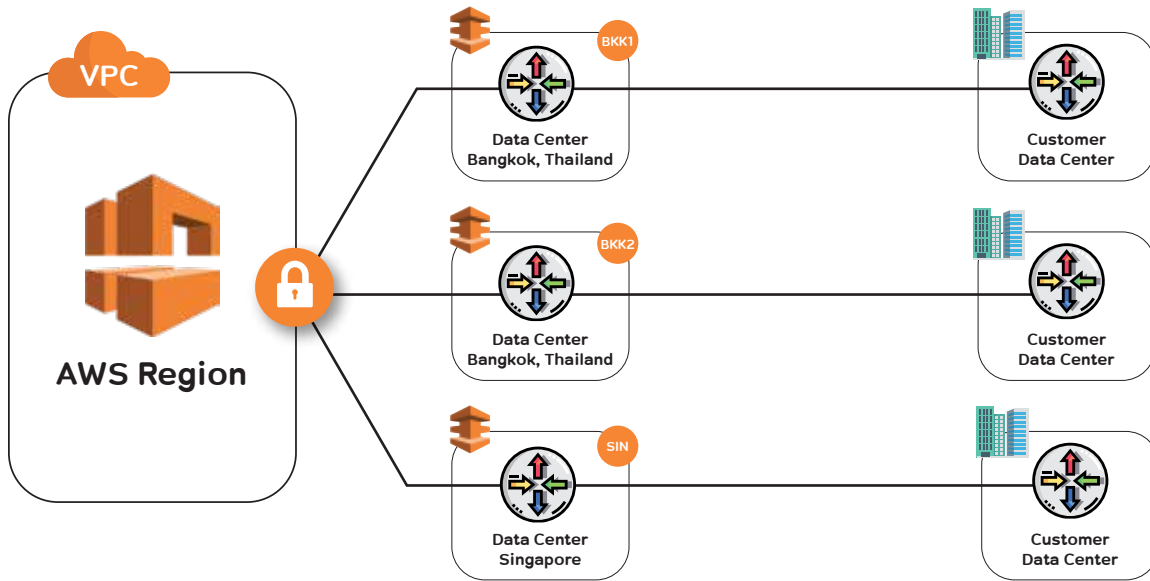


Why NT Direct Cloud Connect?

- เป็นเจ้าของโครงข่ายโทรคมนาคมที่ใหญ่ที่สุดในประเทศ
- เชี่ยวชาญในการให้บริการด้านเครือข่าย
- รับประกันความหลากหลายของเส้นทางในการรับส่งข้อมูลแบบไร้รอยต่อ ด้วยโครงข่ายภาคพื้นดิน และโครงข่ายเคเบิลใต้น้ำมากที่สุดในไทย
- มอบประสบการณ์การใช้งานแบบ Total Solution ออกแบบตามความต้องการของผู้ใช้งาน

AWS Direct Connect by NT

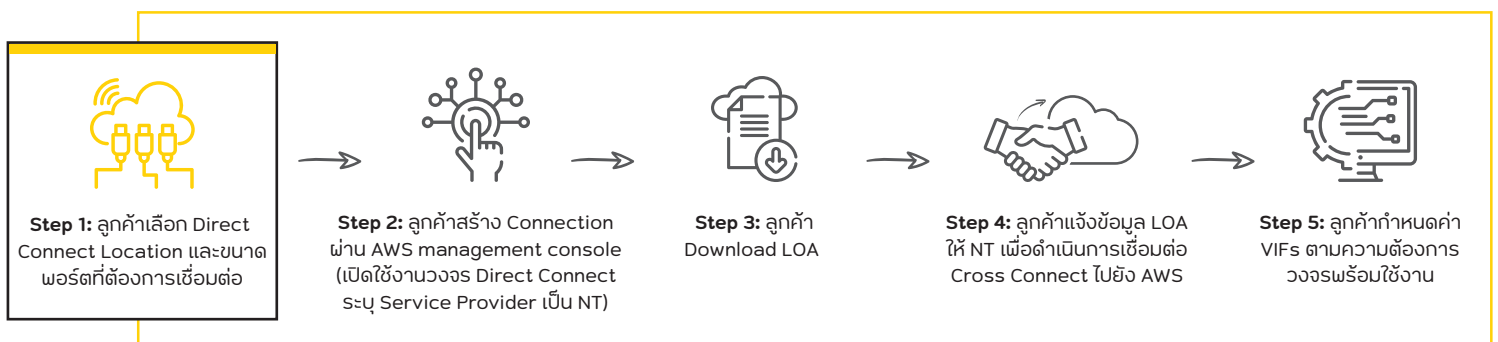
เชื่อมต่อถึง AWS ผ่าน AWS Direct Connect Location ทั้ง 2 จุดในไทย และสิงคโปร์
 เพิ่มเสถียรภาพในการให้บริการ (High Resiliency)



AWS Direct Connect Connectivity

	Dedicated Connection	Hosted Connection
VIF	1-50 VIFs per Port	1 VIF per Port
Port		
AWS Account	Customer	NT / Partner
Port / Capacity	1 GE, 10 GE	50 Mbps – 10 Gbps
Port Usage	Full Capacity	Shared Capacity
VIF & Transit VIF	50 VIFs AND 1 Transit VIF	1 VIF OR 1 Transit VIF

How to order dedicated connection

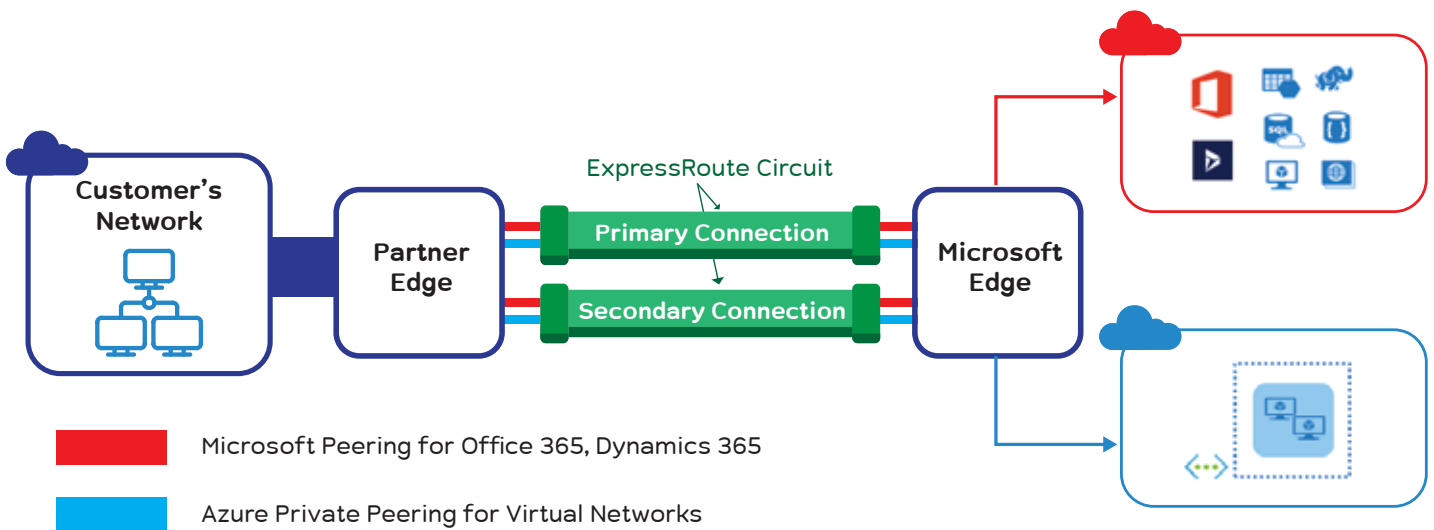


Microsoft Azure ExpressRoute by NT

ปัจจุบัน NT เป็นพันธมิตรกับ Microsoft (ExpressRoute Connectivity Partner) มีสิทธิ์เป็นผู้ให้บริการ Microsoft Azure ExpressRoute ผ่านจุดเชื่อมต่อภายในประเทศไทย ด้วยโครงข่ายส่วนบุคคลความเร็วสูง อำนวยความสะดวกให้ลูกค้าองค์กรเชื่อมต่อไปยัง Microsoft Cloud Services ได้อย่างรวดเร็ว ปลอดภัย และมีเสถียรภาพสูงกว่าการใช้งานผ่านเครือข่ายอินเทอร์เน็ตทั่วไป และสามารถเชื่อมต่อ ณ ปลายทางต่างประเทศ สิงคโปร์และฮ่องกงได้ตามความต้องการของลูกค้า

Connectivity Option

ลูกค้าของ NT สามารถขอเชื่อมโยงวงจรรจากศูนย์ข้อมูลหรืออาคารสำนักงาน ไปยัง Microsoft Azure ได้ทั้งในไทยและต่างประเทศ โดยสามารถเลือกใช้งานได้ 2 routing domain (Microsoft Peering และ Azure Private peering) ต่อ 1 ExpressRoute circuit

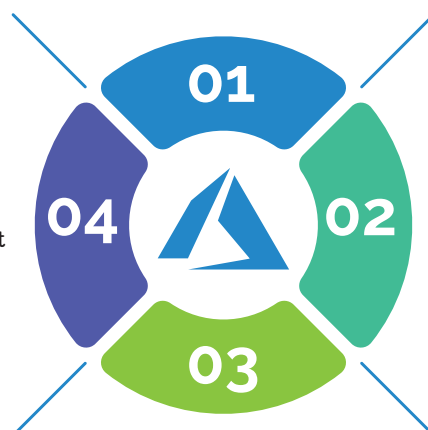


How to order/create ExpressRoute Circuit

1.ลูกค้าสร้างหรือมี Azure Subscription พร้อมสำหรับการใช้งาน

4. เริ่มใช้งานวงจร ExpressRoute

- ลูกค้าเชื่อมต่อ virtual networks ผ่าน Azure private peering
- ลูกค้าเชื่อมต่อบริการต่าง ๆ บน Microsoft cloud ผ่าน Microsoft peering



2. Order วงจร ExpressRoute ผ่าน Azure portal

- เลือก service provider (National Telecom)
- เลือก peering location
- เลือก bandwidth ที่ต้องการ
- เลือก billing model
- เลือก standard หรือ premium add-on

3. Service provider (NT) ทำการ provision วงจรเชื่อมโยง

- ลูกค้าแจ้ง service-key ให้ NT ทราบ
- ลูกค้าแจ้งข้อมูลที่เป็นสำหรับการ configure วงจร เช่น VLAN ID

Contact Us



NT Contact Center 1888



www.ntplc.co.th

